

TRÆPILLER

BioWIN LITE

DEN SIMPLE OG
BEHAGELIGE LØSNING

windhager

PILLEMAGASIN 107 KG ELLER 200 KG.

INFOWIN BETJENINGS MODUL
STATUS OG RENSE FUNKTION

MINDRE END 1.5 KVM

AUTOMATISK RENSE FUNKTION

Central varme træpille kedel
Ydelse 10, 15, 21, 26 kW

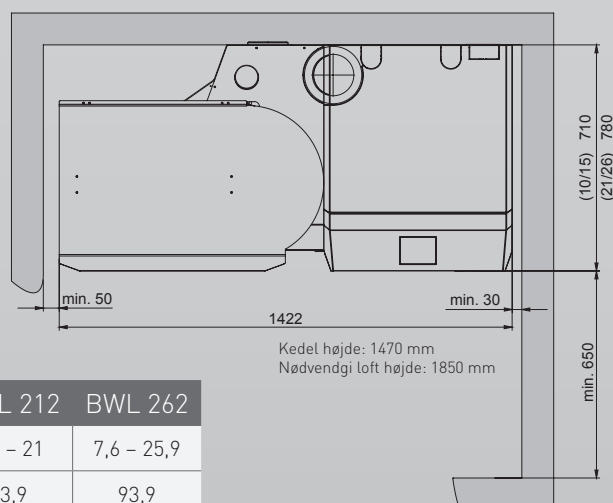
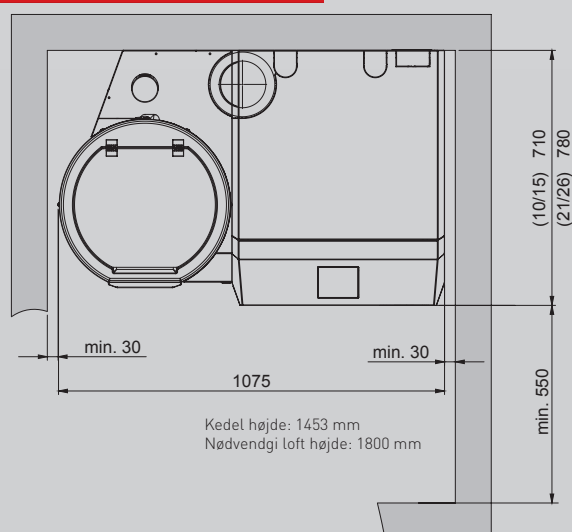
TRÆPILLER

BioWIN LITE

SIKRER KVALITET OG EFFEKTIVITET
I ET MEGET LILLE FORMAT

windhager

- Manuel fyldning
- Modulerende ydelse
- Utrolig lydsvag
- Lang levetid på tændelement
- Nem system overvågnings



BioWIN lite		BWL 102	BWL 152	BWL 212	BWL 262
Ydelses område	kW	3,0 – 9,9	4,3 – 15	6,3 – 21	7,6 – 25,9
Kedel effektivitet i nominel ydelse	%	94,4	93,8	93,9	93,9
Pille magasin størrelser	kg	107 / 200			
Total vægt	kg	247 / 300		269 / 322	
Kedel krops vægt	kg	186		207	
Minimum vægt af kedel	kg	156		177	
Røggas afgang diameter	mm	130			
Strøm forbrug	W	16 / 28	18 / 33	19,6 / 41,2	21 / 48
Lav last/ fuld last					

Din expert partner

www.windhager.dk